

Keramik + fix  
ca 10mm

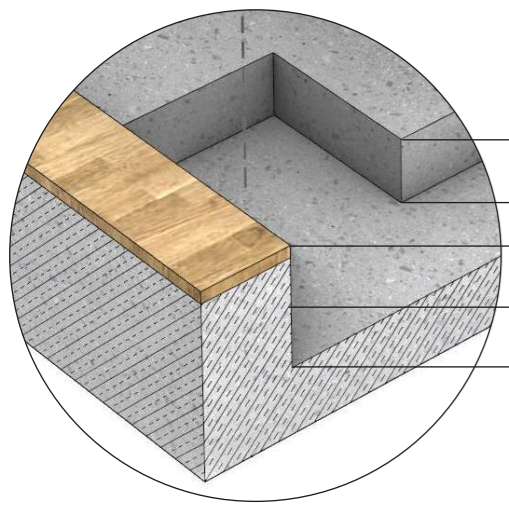
Tjocklek betonggolv  
exkl klinker från 60mm vid insteg  
till 35-40mm vid golvbrunn

55  
40  
2195  
172  
+ 150  
Transporthöjd = 2612mm  
exkl emballage

Vägg  
2195mm

172mm  
150mm  
Transportfot

ca 10mm  
ca 35-60mm

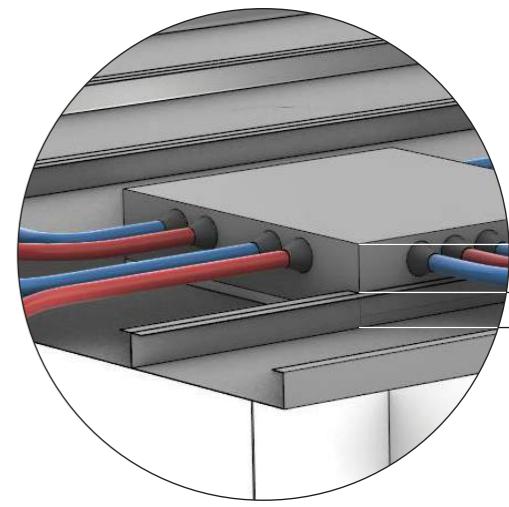
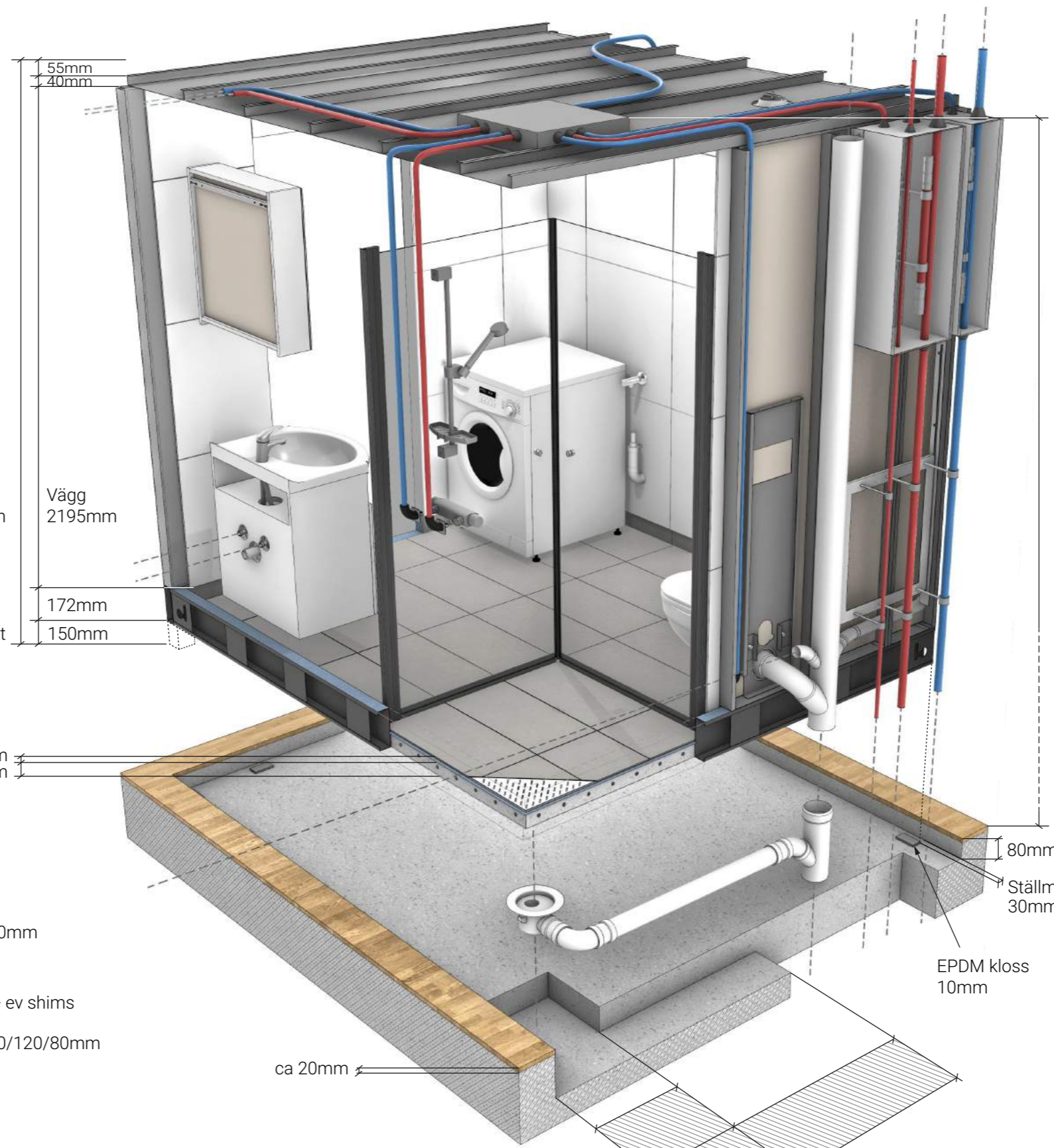


XX = 140/120/80mm

80mm + ev shims

XX = 140/120/80mm

XX = 120mm för golvbrunn med 75mm avlopp  
XX = 80mm för golvbrunn med 50mm avlopp  
XX = 140mm för golvstående WC med 110mm avlopp



55mm  
40mm

**Bygghöjd:**  
När badrumsmodulen är på plats och badrumsgolv livar med parketten utanför är badrummets högsta punkt, överkanten på fördelarboxen, ca 2395mm från överkant färdigt golv.

80mm + shims

Ställmån  
30mm

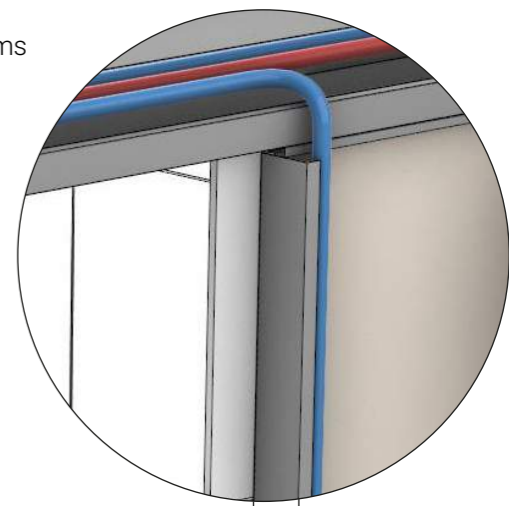
EPDM kloss  
10mm

ca 20mm

ca 300mm

ca 300mm

ca 300mm



70mm exkl keramik